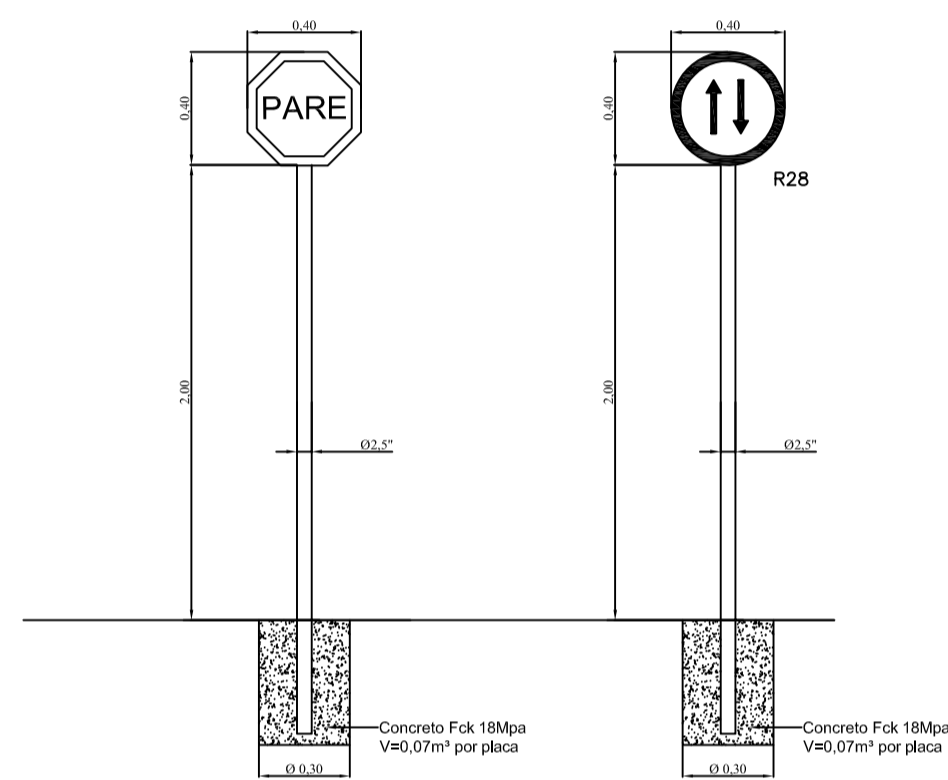
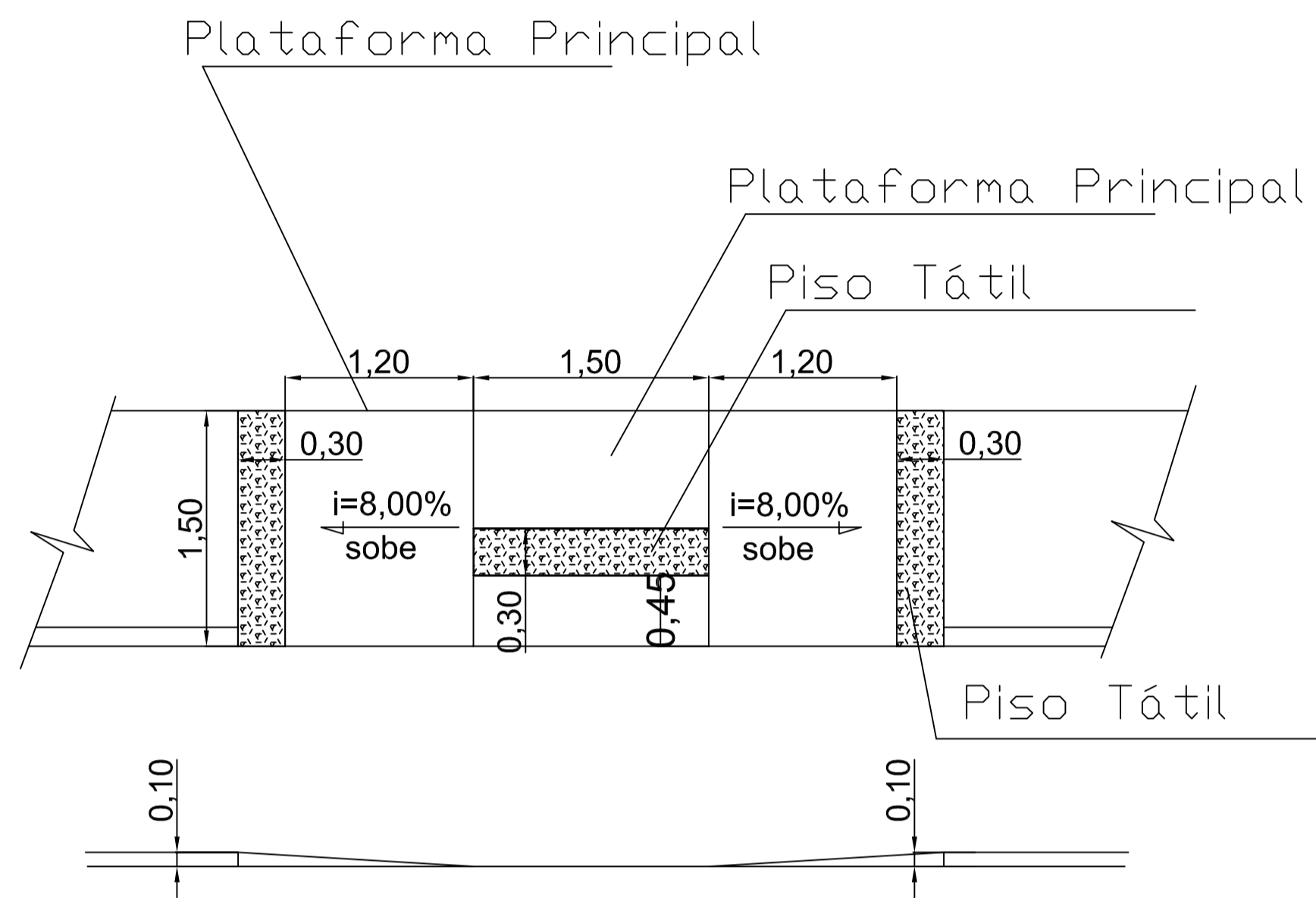


ESQUEMA: FAIXA DE PEDESTRE

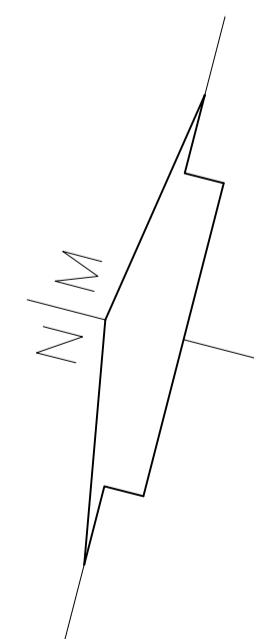
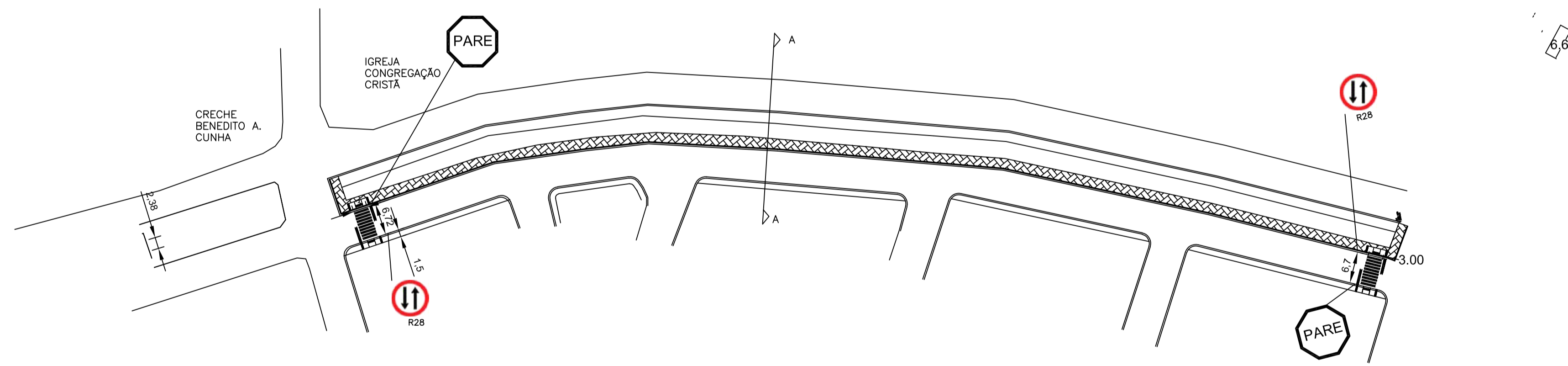
MANUAL BRASILEIRO DE SINALIZAÇÃO DE TRÂNSITO
 VOLUME I - CONTRAN
 VOLUME IV - CONTRAN
 sem escala



DETALHE: RAMPA PARA DEFICIENTE



DET. RAMPA PNE - ESC.: 1:5
 MODELO 01 (CALÇADAS)



LEGENDA:



PLANTA ACESSIBILIDADE / SINALIZAÇÃO

EXEMPLO CONTRAN VOL. I



PROJETO COMPLETO

FOLHA
03/03

PROJETO BÁSICO - ACESSIBILIDADE SINALIZAÇÃO

LOCALIZAÇÃO:
AV. LEONARDO ROSSI, CENTRO

PROPRIETÁRIO:
PREFEITURA MUNICIPAL DE ITAPEVA

ESCALA: 1: 1000

MUNICÍPIO DE ITAPEVA

SITUAÇÃO S/ ESCALA

VER FOLHA 01/03

PREFEITURA MUNICIPAL DE ITAPEVA
CLAUDIA VIVEANE DE MORAES ANDRADE

ÁREA

ÁREA= 446,15M²

PROJETO
RESP.:
TECNICA

ENG. MATEUS FERREIRA BAETA NEVES
CREA 221860/D

OBSERVAÇÃO:
1- UNIDADE DE MEDIDA ADOTADA: METRO