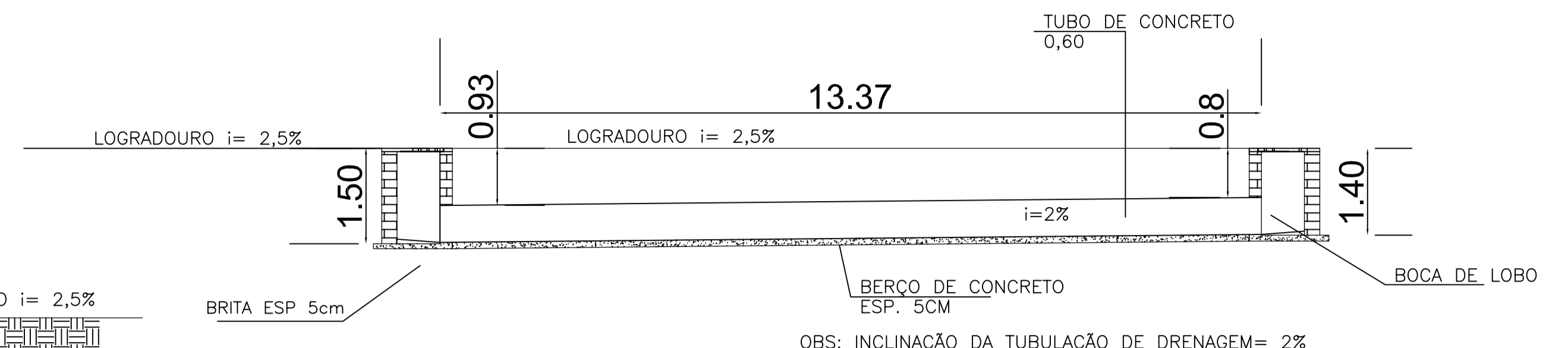


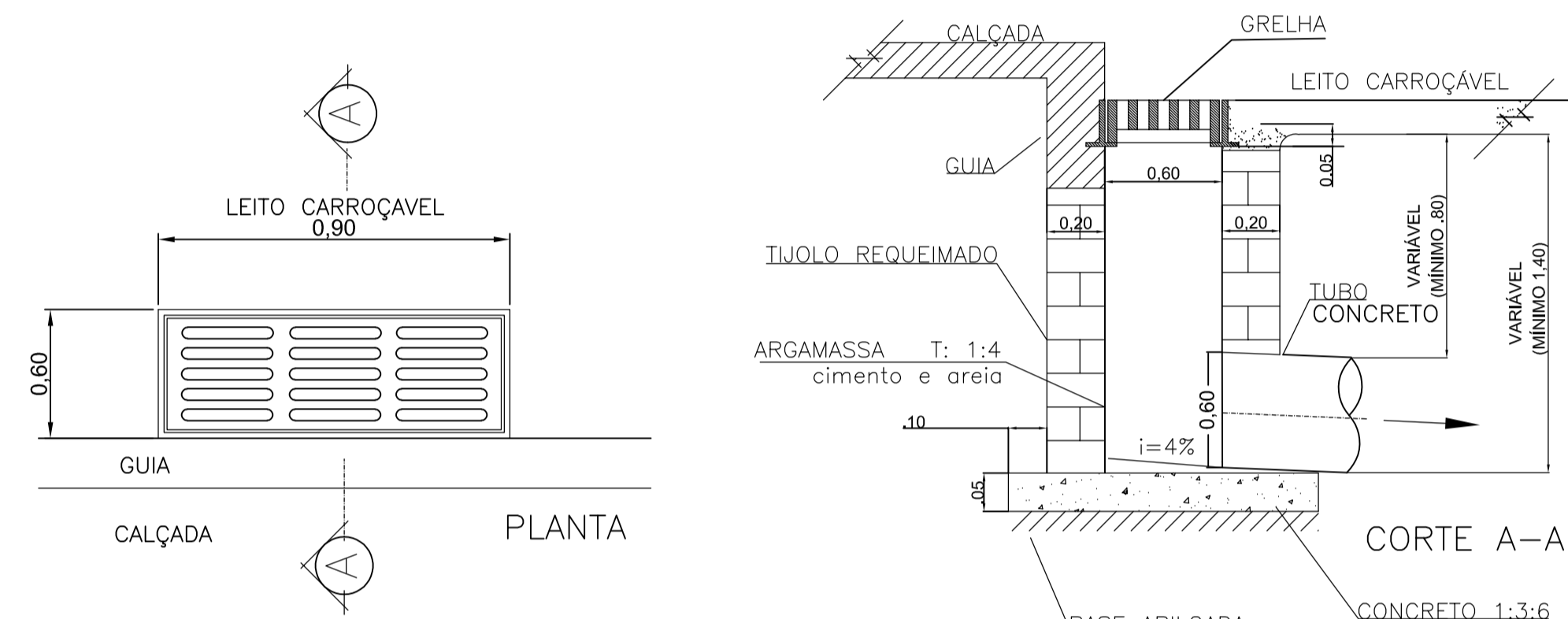
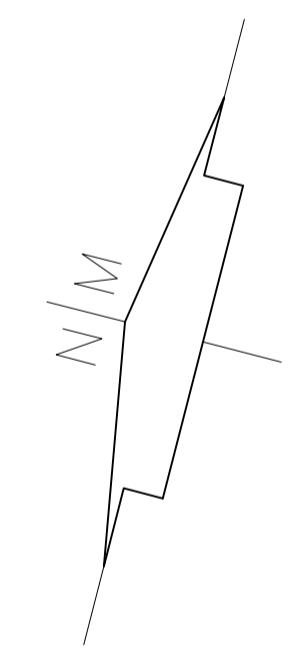
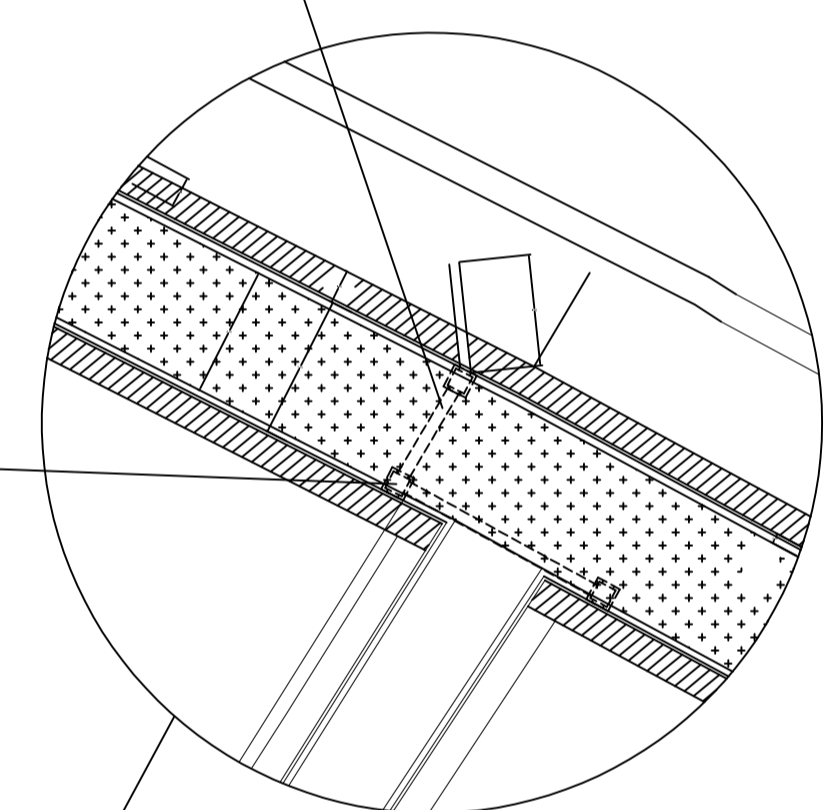
**CORTE C-C / SEÇÃO TRANSVERSAL DRENAGEM**  
ESC. 1: 10



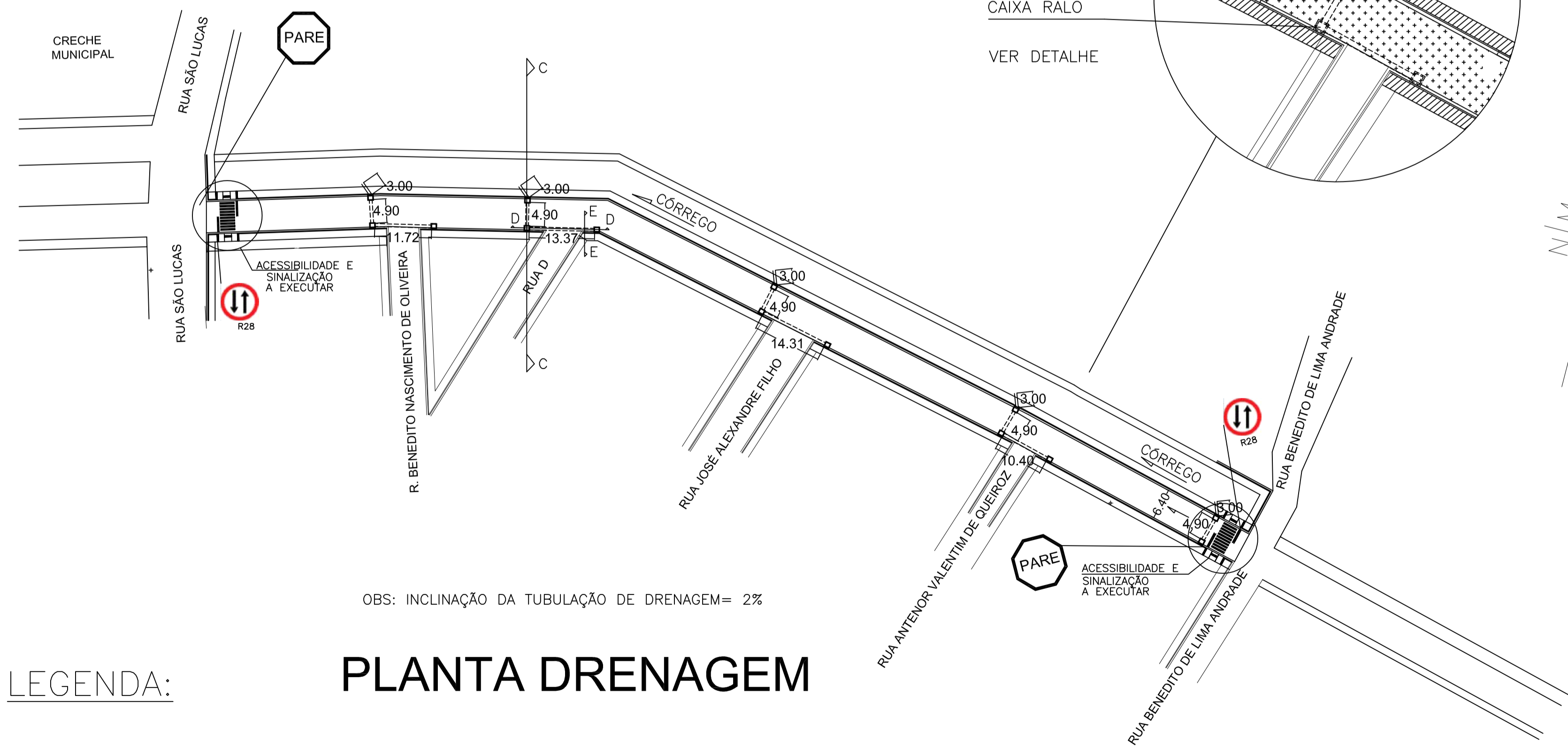
**CORTE D-D / SEÇÃO LONGITUDINAL DRENAGEM**  
ESC. 1: 10

**CORTE E-E / SEÇÃO TUBO CONCRETO DRENAGEM**  
ESC. 1: 5

DETALHE DO TUBO DE CONCRETO  
TUBO DE CONCRETO 0,60m



**CAIXA C/ GRELHA JUNTO AO MEIO FIO SEM ESCALA**



**PLANTA DRENAGEM**

LEGENDA:

- TUBO DE CONCRETO EXECUTADOS
- BOCA DE LOBO EXECUTADAS

PROJETO COMPLETO

FOLHA 02/02

**PROJETO BÁSICO - AS BUILT DRENAGEM E SINALIZAÇÃO**

LOCALIZAÇÃO:  
AV. LEONARDO ROSSI, CENTRO

PROPRIETÁRIO:  
PREFEITURA MUNICIPAL DE ITAPEVA

ESCALA: 1: 1000

MUNICÍPIO DE ITAPEVA

SITUAÇÃO S/ ESCALA

VER FOLHA 01/04

PREFEITURA MUNICIPAL DE ITAPEVA  
CLAUDIA VIVEANE DE MORAES ANDRADE

TOTAL= 2.320,50m<sup>2</sup>

PROJETO RESP. :  
TECNICA

ENG. MATEUS F. BAETA NEVES  
CREA-MG 221860/D

01 DE SETEMBRO DE 2015

**PLANTA DRENAGEM**