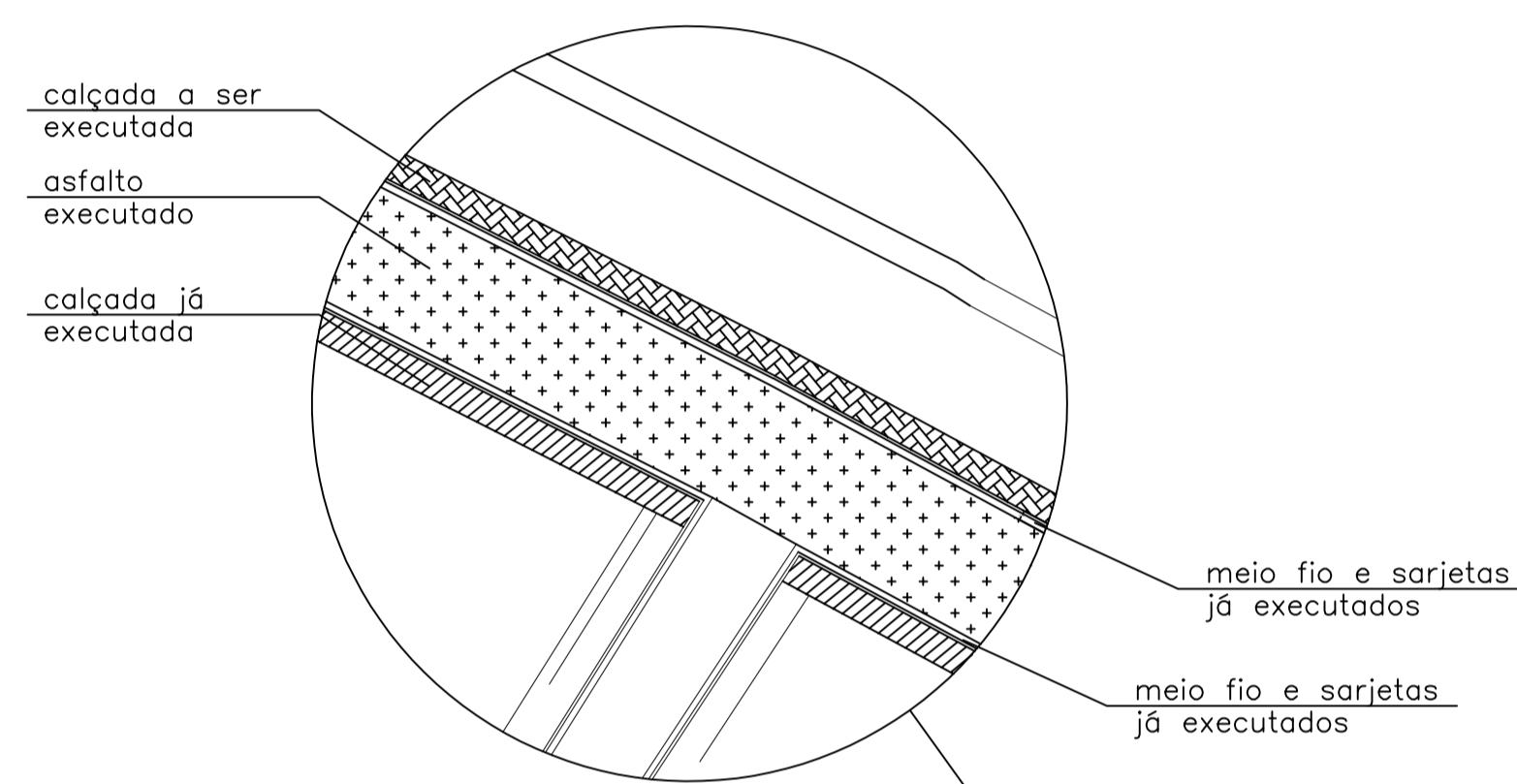
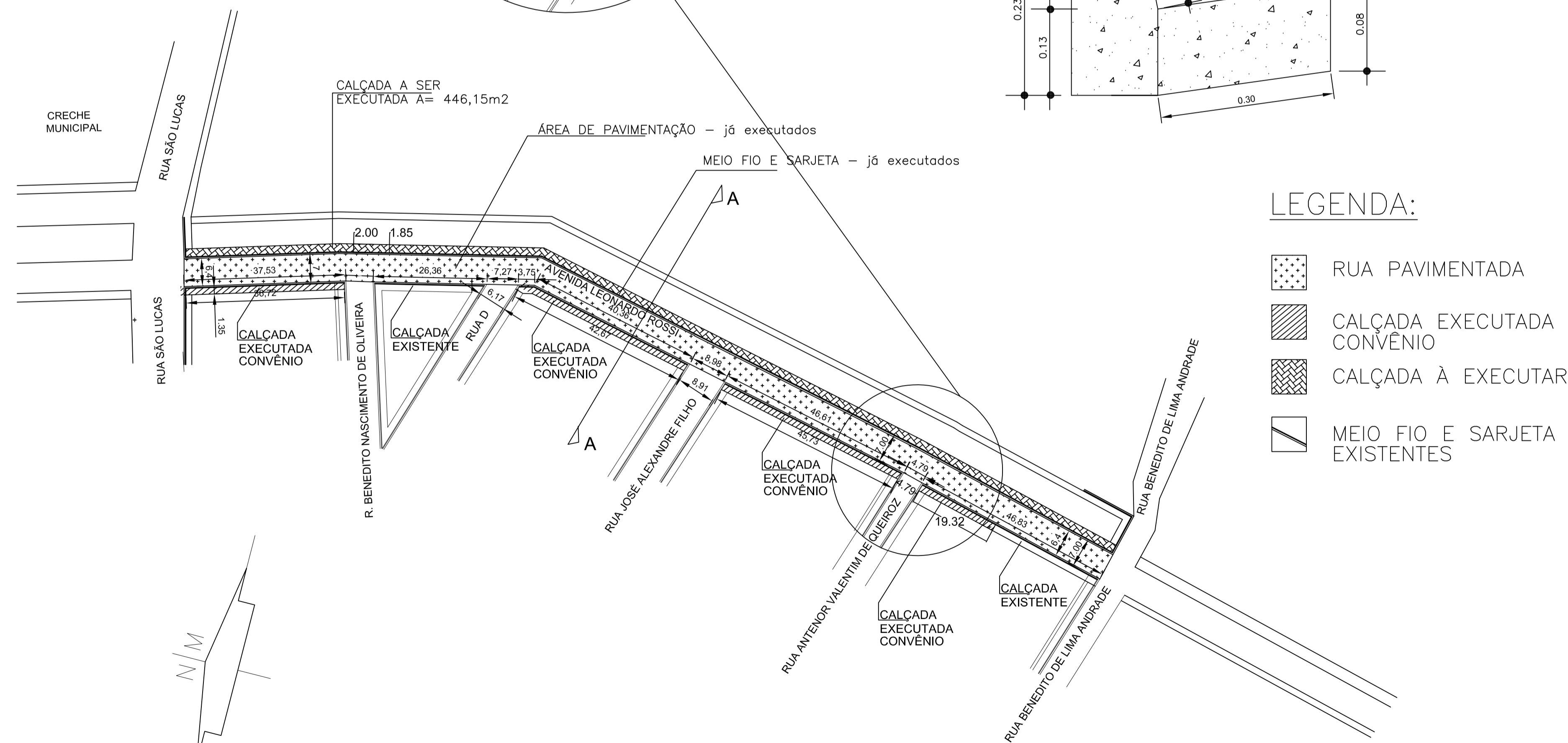
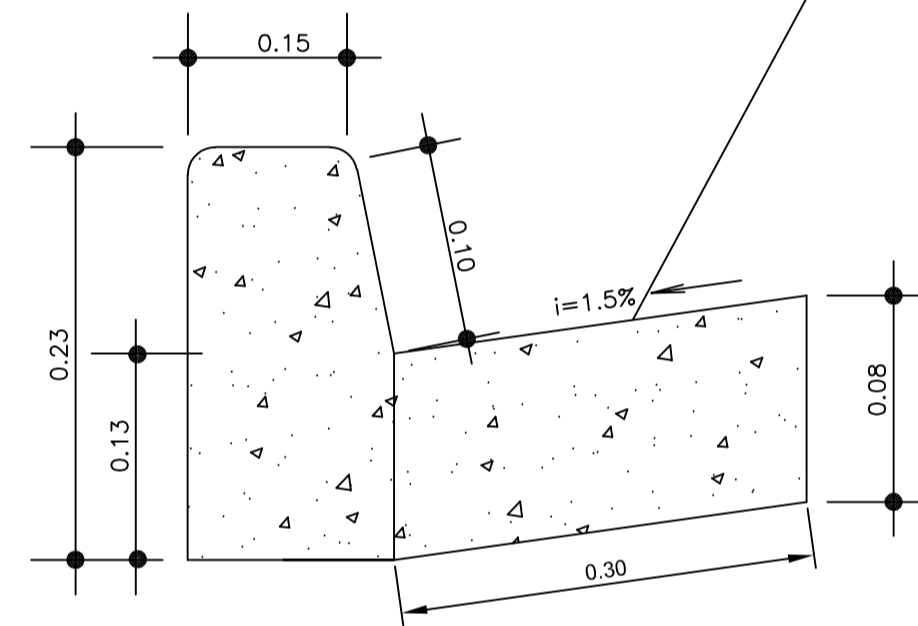


CORTE A-A / SEÇÃO TRANSVERSAL
 ESC. 1: 10

DETALHE DA AVENIDA



DETALHE MEIO-FIO E SARJETA - JÁ EXECUTADOS
 S/ ESCALA



LEGENDA:

- RUA PAVIMENTADA
- CALÇADA EXECUTADA CONVÊNIO
- CALÇADA À EXECUTAR
- MEIO FIO E SARJETA EXISTENTES

PLANTA PAVIMENTAÇÃO / CALÇADA

PROJETO COMPLETO

FOLHA
 01/02

PROJETO BÁSICO - AS BUILT
 PAVIMENTAÇÃO ASFALTICA / CALÇADAS

LOCALIZAÇÃO:
 AV. LEONARDO ROSSI, CENTRO

PROPRIETÁRIO:
 PREFEITURA MUNICIPAL DE ITAPEVA

ESCALA: 1: 1000

MUNICÍPIO DE ITAPEVA

SITUAÇÃO S/ ESCALA

VER FOLHA 01/04

PREFEITURA MUNICIPAL DE ITAPEVA
 CLAUDIA VIVEANE DE MORAES ANDRADE

PROJETO
 RESP. :
 TÉCNICA

ENG. MATEUS F. BAETA NEVES
 CREA-MG 221860/D

01 DE SETEMBRO 2015