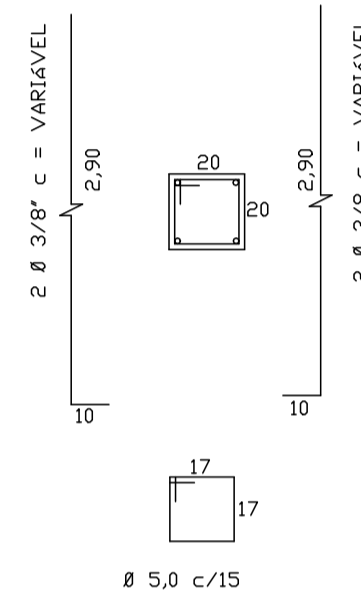
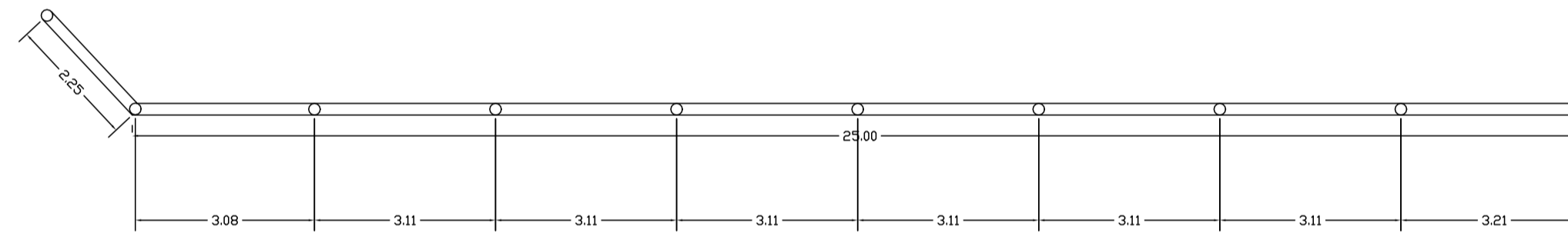
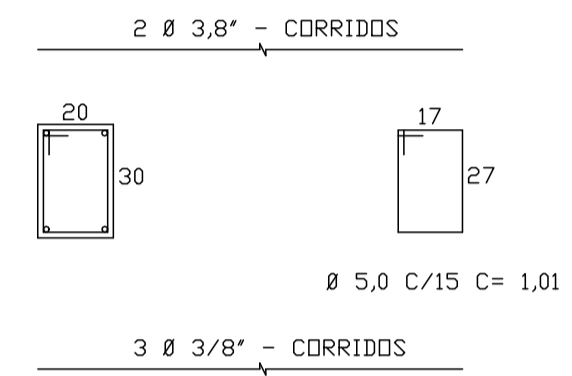


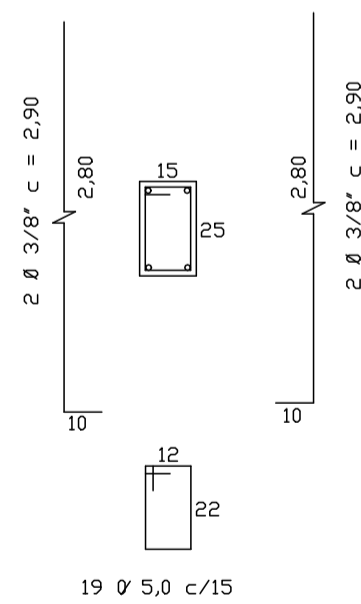
PILAR P1 PRÉDIO (5X)
(20/20)



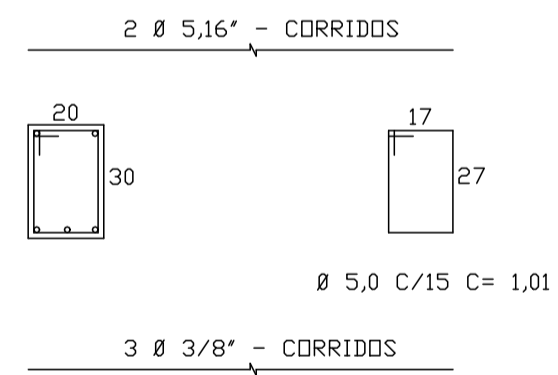
VIGA RESPALDO



PILAR MURD P2
(15/25)



VIGA BALDRAME



PREFEITURA MUNICIPAL DE ITAPEVA

CENTRO COMUNITÁRIO

BAIRRO CAMPO REDONDO - ITAPEVA, MG

NOVEMBRO / 20019

ESCALA 1: 100

ÁREA TOTAL= 153,62m²