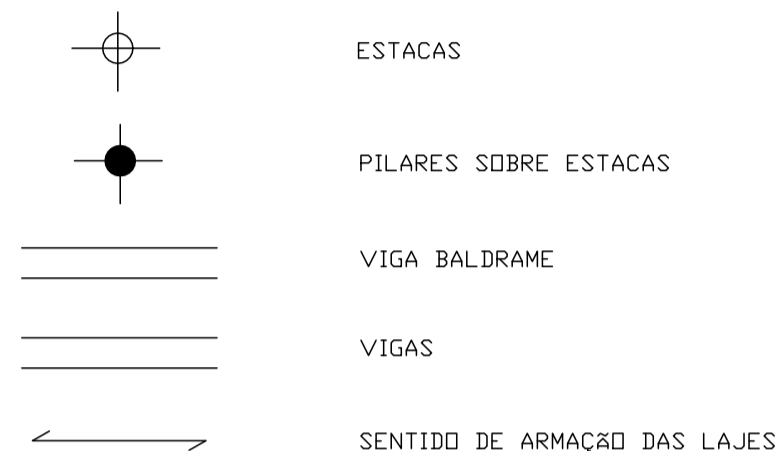
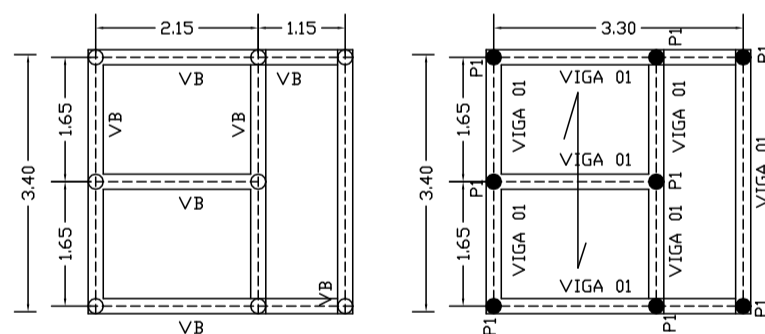
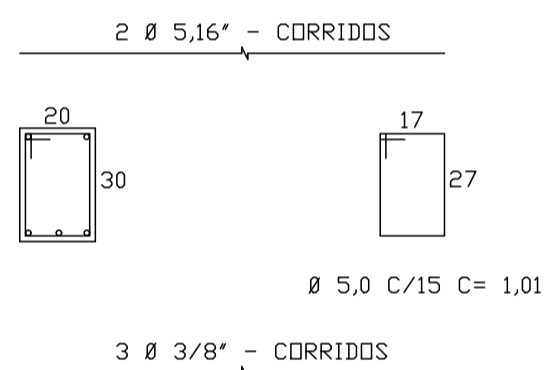


LEGENDAS:



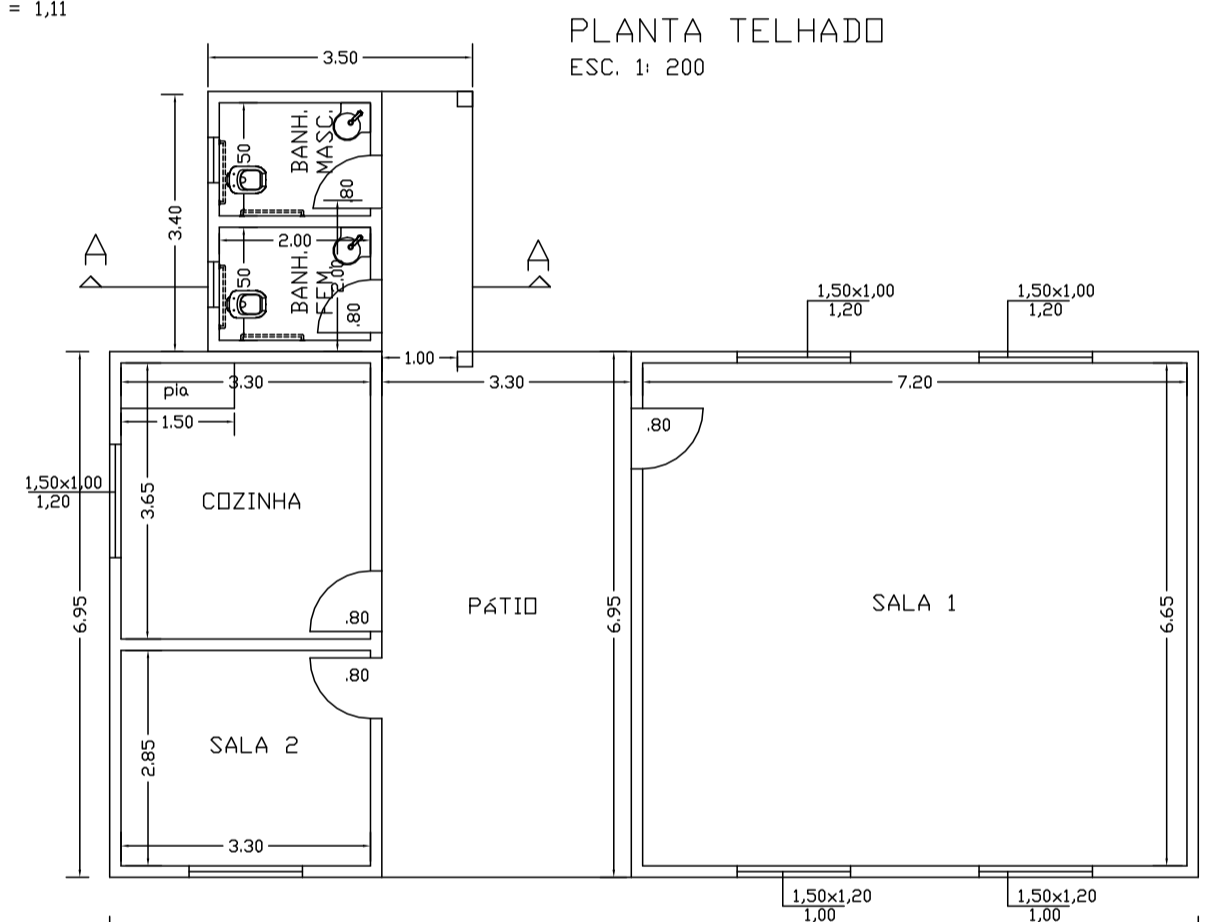
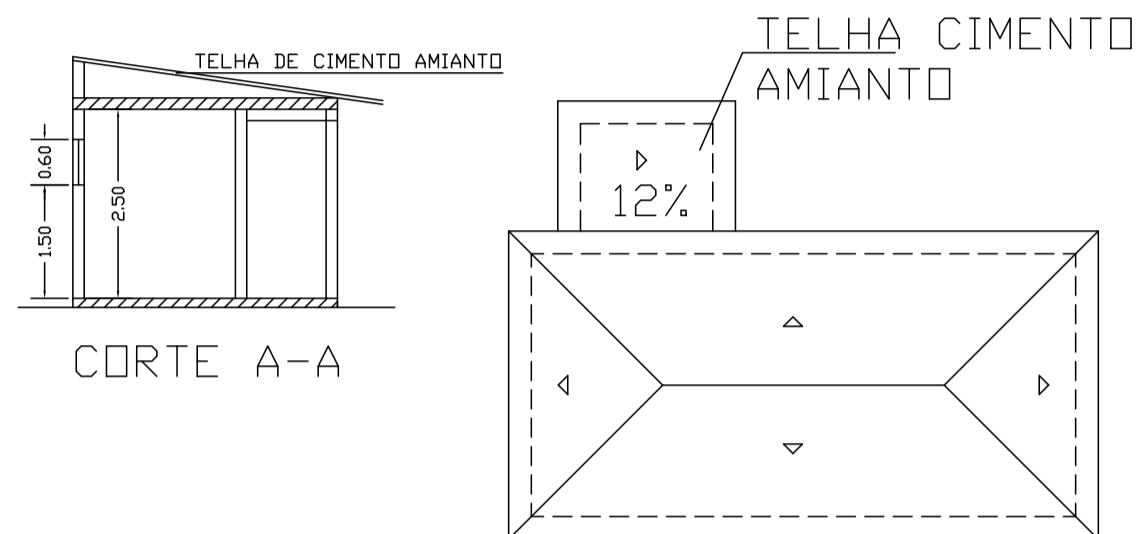
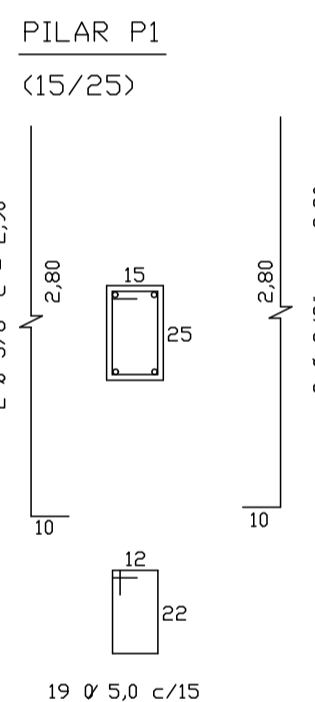
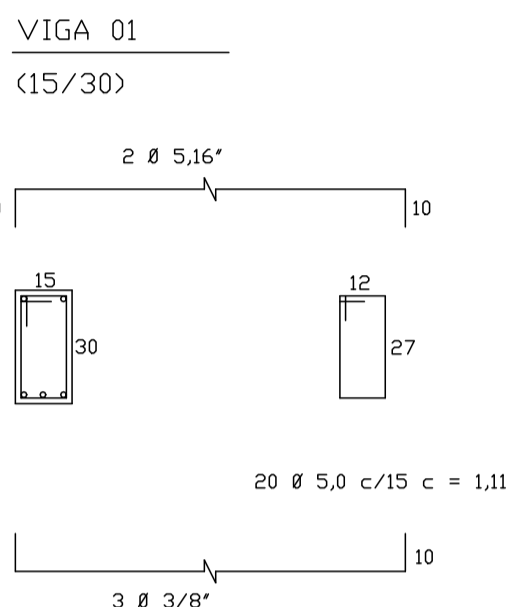
VIGA BALDRAME



FUNDAÇÃO

NOTAS:

- 01 - NÃO TOMAR MEDIDAS EM ESCALA
- 02 - CONFERIR AS MEDIDAS E COMPRIMENTOS DOS FERROS NA OBRA
- 03 - TODAS AS ESTACAS SERÃO MANUAIS COM Ø DE 20cm E ARMADAS COM 3 Ø 3/8". COMPRIMENTO ESTIMADO DE CADA ESTACA: 3,00m
- 04 - O PREPARO E O ADENSAMENTO DO CONCRETO NÃO PODERÃO SER MANUAIS
- 05 - NO RESPALDO DAS PAREDES ONDE NÃO ESTEJAM PREVISTAS VIGAS, DEVERÃO SER EXECUTADAS CANALETAS DE CONCRETO



PLANTA BAIXA

ÁREA= 100,08m²

OBS. COBERTURA COM TELHA DE BARRO, MADEIRAMENTO APARENTE (SEM LAJE). PISO: CONCRETO

PREFEITURA MUNICIPAL DE ITAPEVA

CENTRO COMUNITÁRIO POSSES

BAIRRO POSSES - ITAPEVA, MG

NOVEMBRO / 2019

ESCALA 1: 100

ÁREA TOTAL= 112,12m²