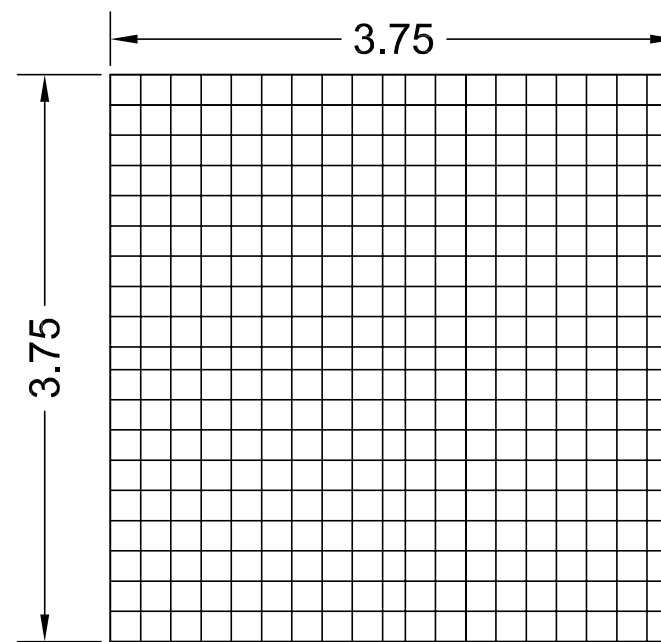
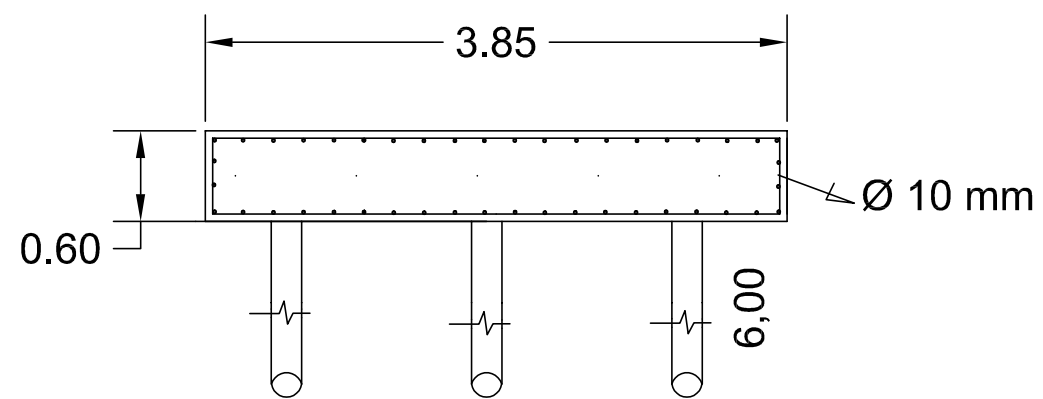
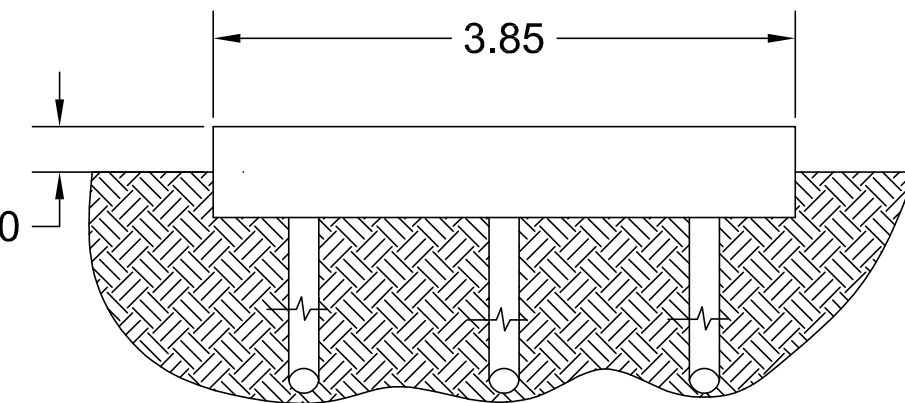
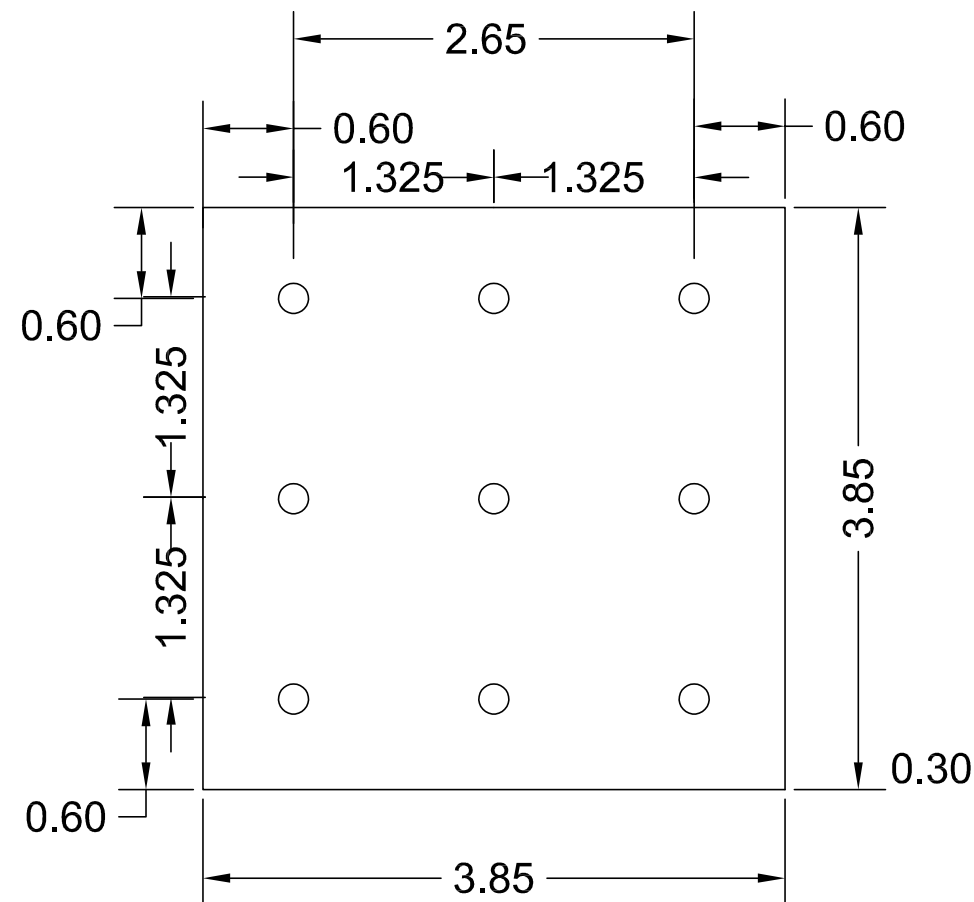
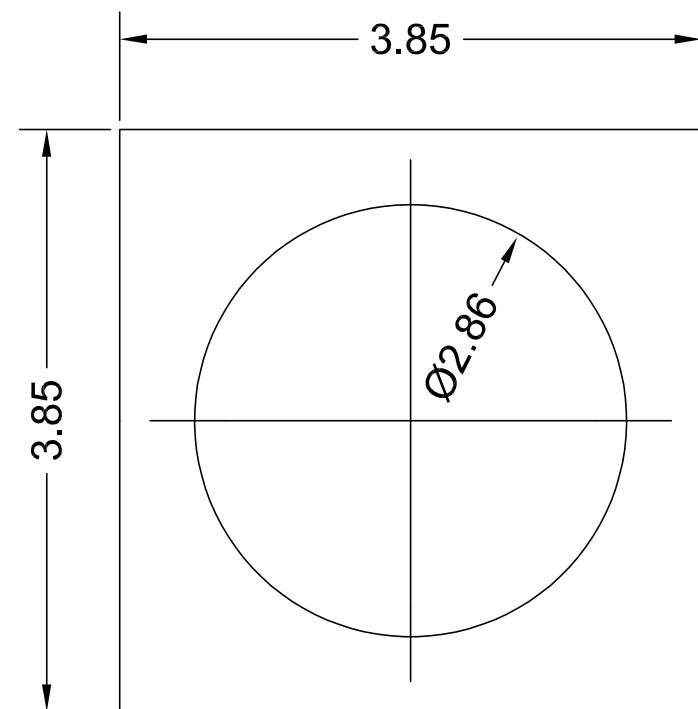


**BLOCO DE COROAMENTO**



Direção X = Direção Y:  
 20 Ø 10 mm - c = 8,50 m + 0,12 m ( dobra )  
 Total: 213,8 Kg Ø 10 mm

**CASTELO D'ÁGUA - BROCAS - BLOCO**

FOLHA  
 Nº 01  
 FUNDAÇÃO

Local: Rua 02 - Travessa João Augusto Pereira  
 Loteamento São Jorge - Itapeva - M.G.  
 Área do Bloco: 11,90 m<sup>2</sup>  
 Propr.: Prefeitura Municipal de Itapeva

Escala 1:50

R.T.: Mateus Ferreira Baeta Neves  
 CREA 221.860/D