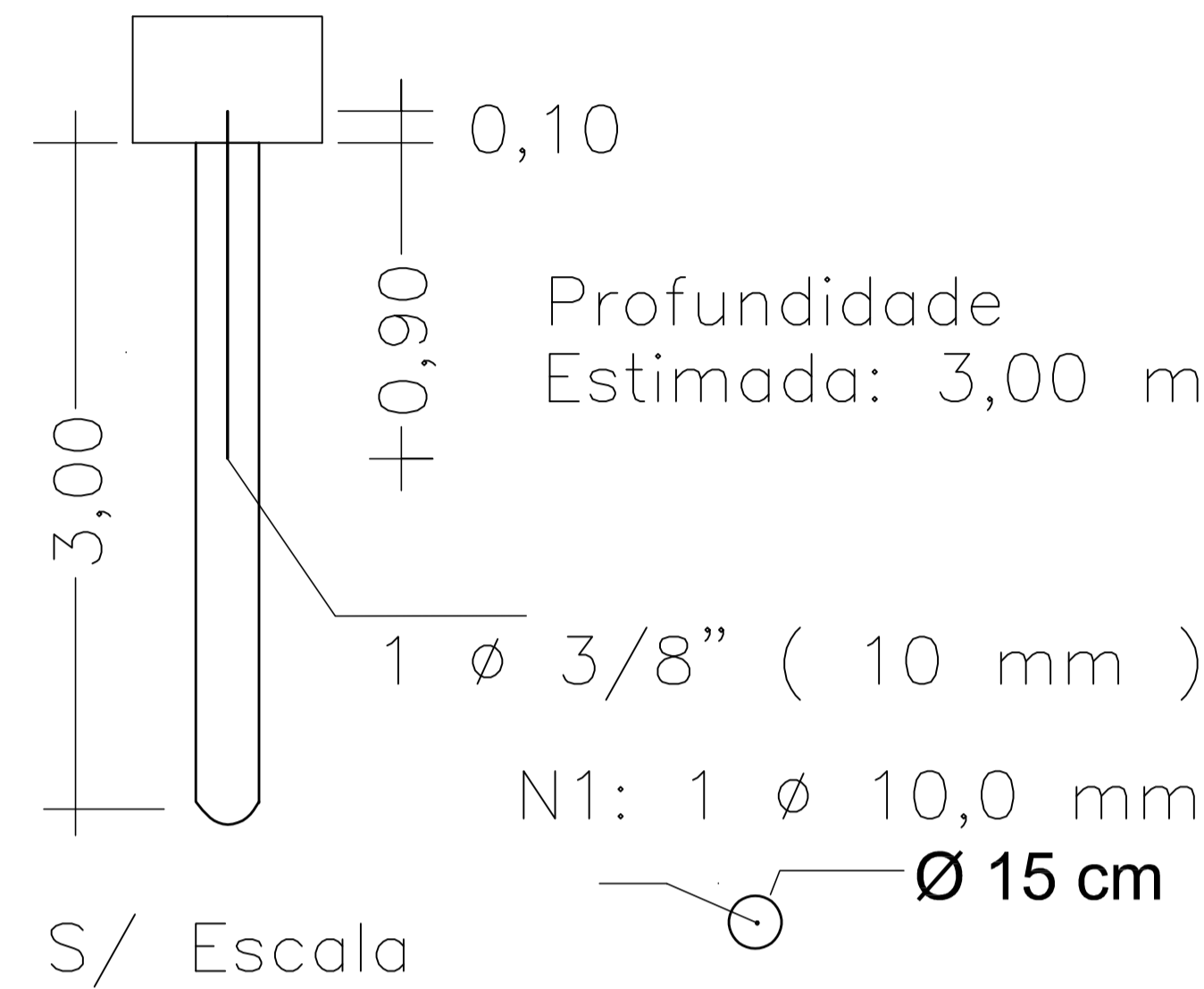


## FUNDAÇÃO PROFUNDA

PROFUNDIDADE TOTAL: 258,00 m

BROCA MANUAL Ø 15 cm - 86 UNIDADES



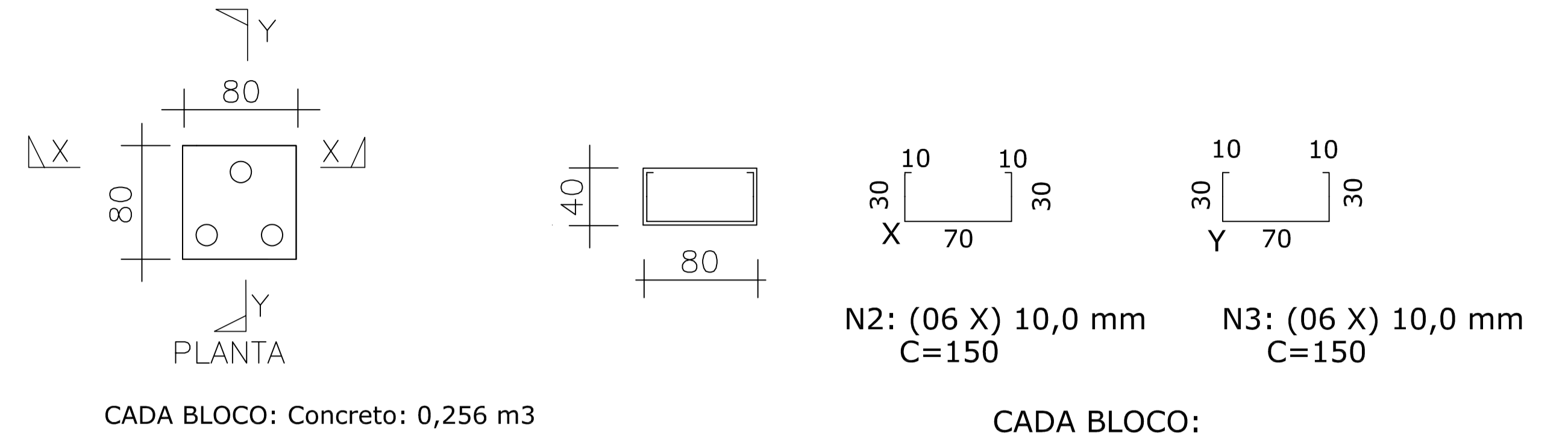
Cada Broca:  
[ Concreto: 0,053 m<sup>3</sup>  
Armação: 0,62 Kg Ø 10,0 mm

Profundidade  
Estimada: 3,00 m

S/ Escala

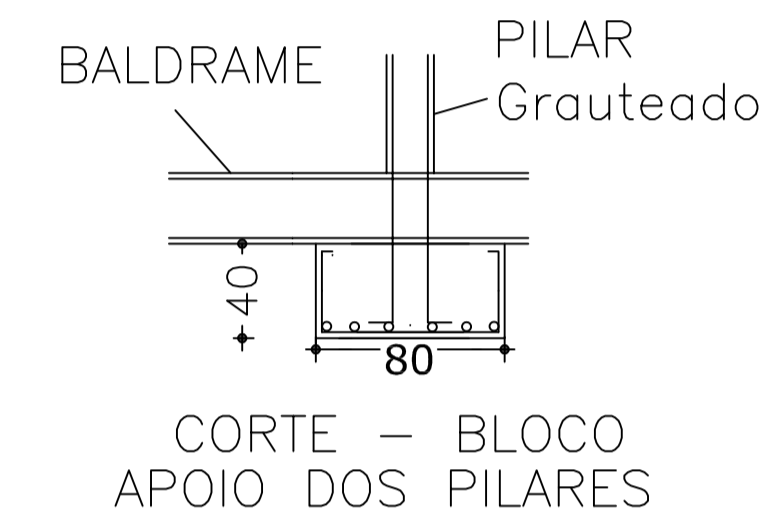
## FUNDAÇÃO RASA

BLOCO SP-2: 80 x 80 x 40 cm - 24 UNIDADES



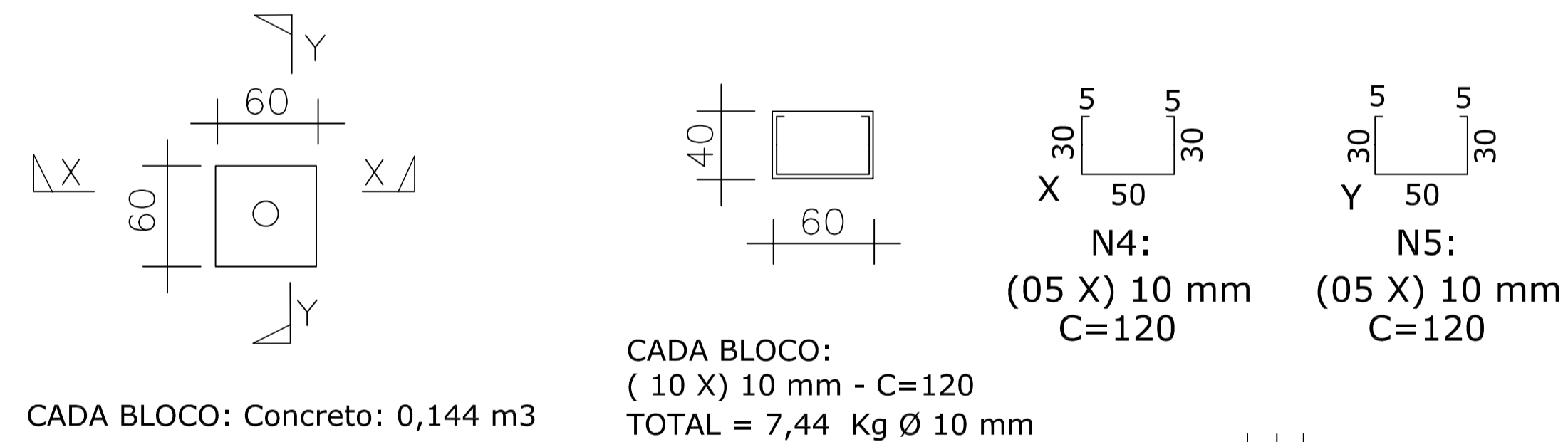
N2: (06 X) 10,0 mm C=150  
N3: (06 X) 10,0 mm C=150

CADA BLOCO:  
N2 + N3: ( 12 X) 10 mm - C=150  
TOTAL = 11,16 Kg Ø 10 mm



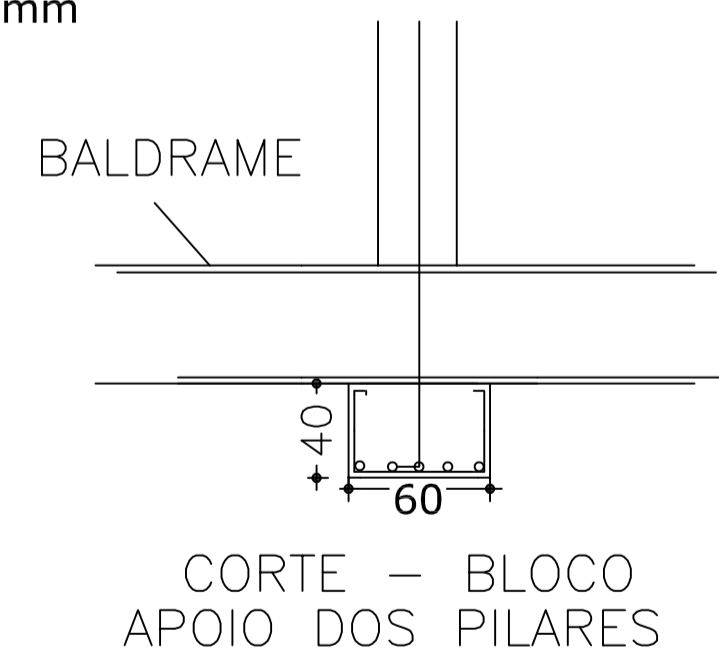
## FUNDAÇÃO RASA

BLOCO SP-3: 60 x 60 x 40 cm - 14 UNIDADES



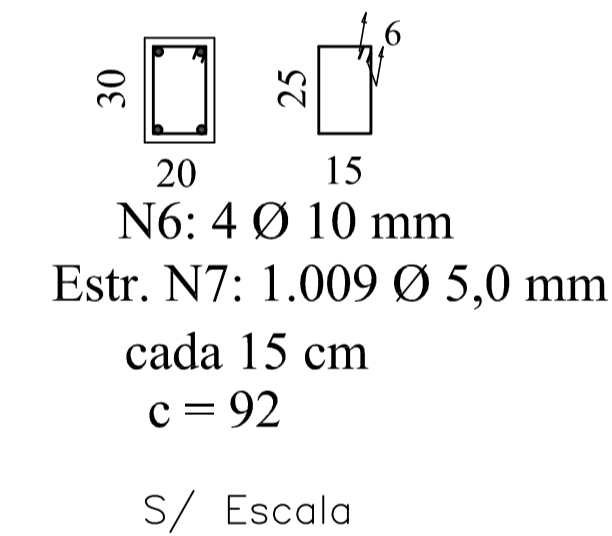
CADA BLOCO: Concreto: 0,144 m<sup>3</sup>

CADA BLOCO:  
( 10 X) 10 mm - C=120  
TOTAL = 7,44 Kg Ø 10 mm



## FUNDAÇÃO RASA

VIGA BALDRAME: 20 x 30 cm - L = m



## BROCAS - BLOCOS - BALDRAME

FOLHA  
Nº 02  
FUNDAÇÃO

Local: Rua 02 - Travessa João Augusto Pereira  
Loteamento São Jorge - Itapeva - M.G.  
Área da Edificação: 2.185,93 m<sup>2</sup>  
Propr.: Prefeitura Municipal de Itapeva

Escala 1:125

R.T.: Mateus Ferreira Baeta Neves  
CREA 221.860/D