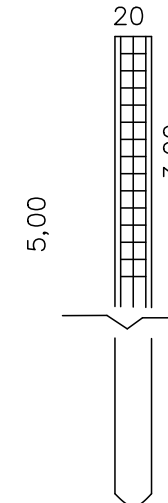


PLANTA DE ESTRUTURA DA COBERTURA
esc. 1:100

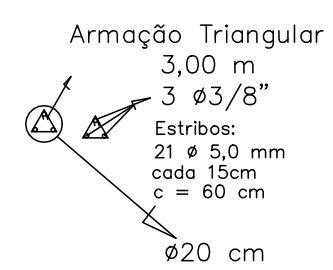
PLANTA DE FORMA DA FUNDAÇÃO
esc. 1:100

BROCA MANUAL ϕ 20 CM
48 Unidades

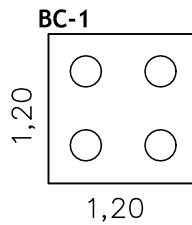
Armação Triangular
16 x 16 x 16 cm
Dobra: 6 + 6 = 12 cm



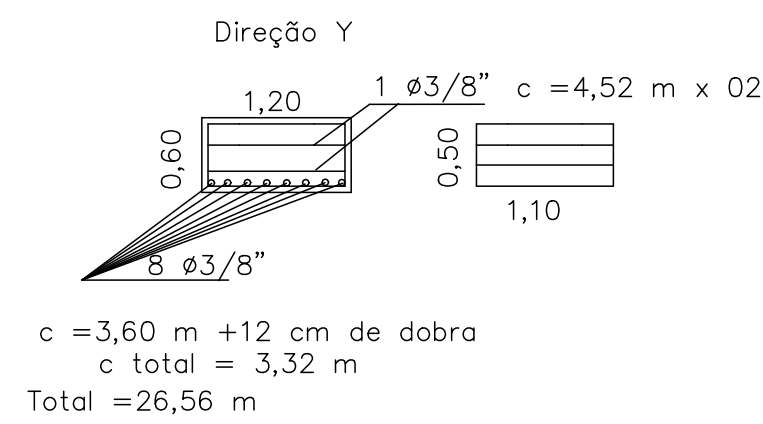
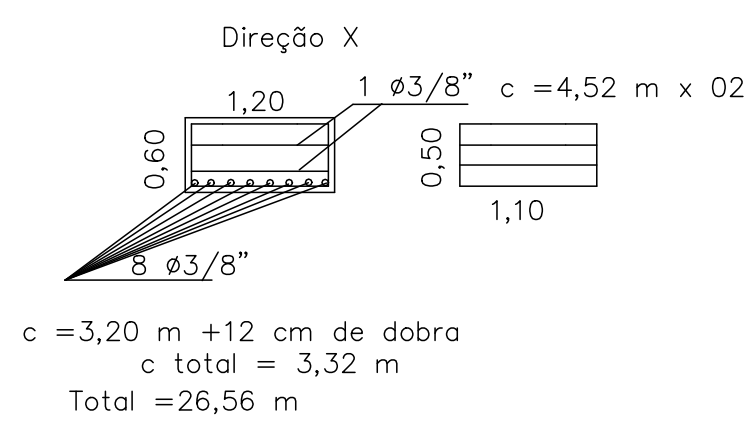
MATERIAL	UNIDADE	QTDDE
AÇO CA-50 $\phi = 10$ mm	KG	266,54
AÇO CA-60 $\phi = 5,0$ mm	KG	93,14



BLOCOS DE COROAMENTO BC-1
03 Unidades

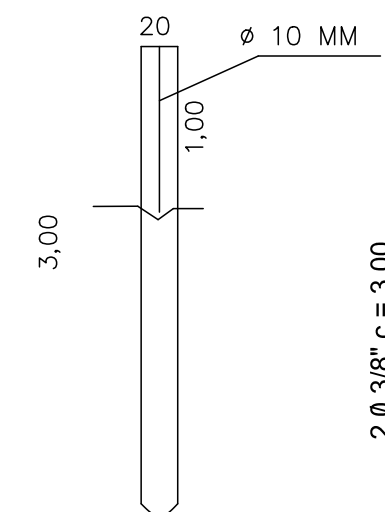


BLOCOS DE COROAMENTO BC-2

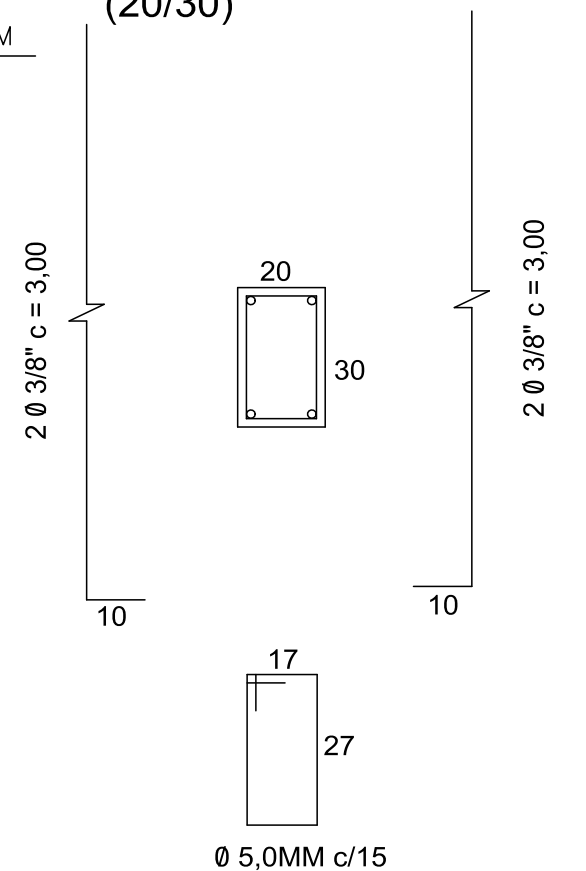


MATERIAL	UNIDADE	QTDDE
AÇO CA-50 $\phi = 10$ mm	KG	460,23
CONCRETO FCK = 30 MPA	M3	12,17

BROCA MANUAL ϕ 20 CM
10 Unidades



PILAR P1 (10X)
(20/30)



PREFEITURA DO MUNICÍPIO DE ITAPEVA
Departamento de Obras

PROJETO PARA COBERTURA DE QUADRA POLIESPORTIVA			
PLANTA E CORTE			
LOCAL: ESCOLA MUNICIPAL PROF. JANUÁRIO BARBOSA BAIRRO FLORES - ZONA RURAL	PROJ.: MATEUS F. BAETA NEVES		FOLHA : 03/03
ESCALA: 1:100	DATA: JUNHO/2.021	CREA: MG 221.860/D	