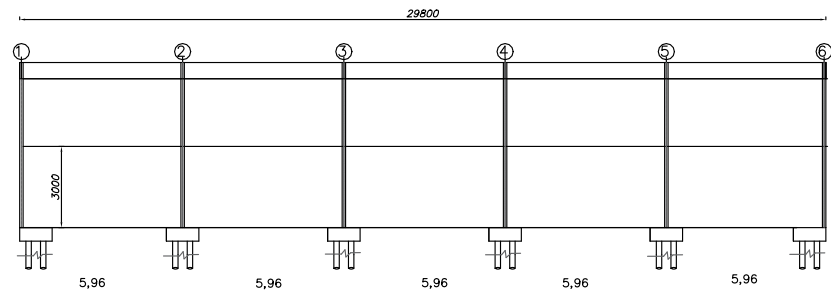
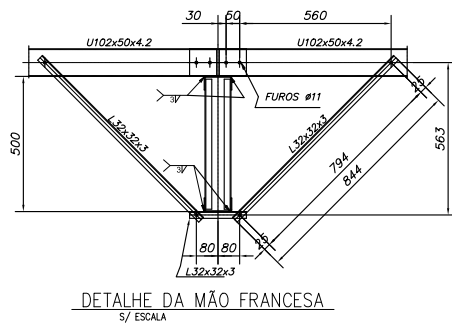


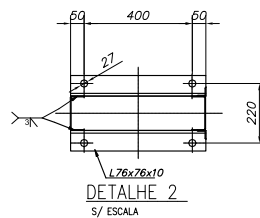
VISTA EM CORTE BB
esc. 1:100



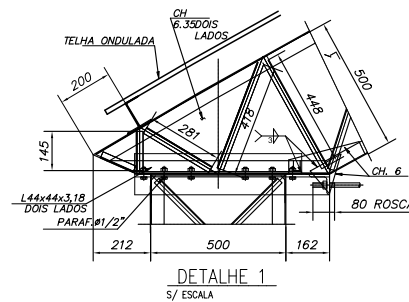
ESQUEMA DO BLOCO DE COROAMENTO
esc. 1:100



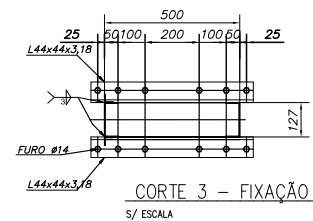
DETALHE DA MÃO FRANCESA
S/ ESCALA



DETALHE 2
S/ ESCALA



DETALHE 1
S/ ESCALA



CORTE 3 - FIXAÇÃO
S/ ESCALA

PREFEITURA DO MUNICÍPIO DE ITAPEVA
Departamento de Obras

PROJETO PARA COBERTURA DE QUADRA POLIESPORTIVA			
PLANTA E CORTE			
LOCAL:	ESCOLA MUNICIPAL PROF. JANUÁRIO BARBOSA BAIRRO FLORES - ZONA RURAL	FOLHA:	02/03
ESCALA:	DATA:	PROJ.:	CREA:
1:100	JUNHO/2021	MATEUS F. BAETA NEVES	MG 221.860/D