

PROJETO ARQUITETÔNICO
PLANTA DE COBERTURA

FOLHA
02/02

COBERTURA PRÉDIO ESCOLA MUNICIPAL
ANEXO DIRCE MONTEIRO LOPES

LOCALIZAÇÃO:

RUA DOM PEDRO I
CENTRO
ITAPEVA - MG

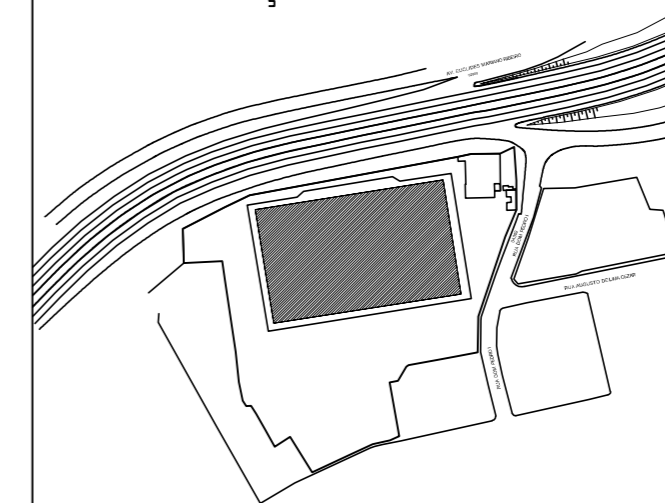
PROPRIETÁRIO:

PREFEITURA MUNICIPAL DE ITAPEVA
CNPJ 18.677.625/0001-58

ESCALAS INDICADAS

MUNICÍPIO DE ITAPEVA

SITUAÇÃO S/ ESCALA



DECLARAÇÃO

DECLARO QUE A APROVAÇÃO DO PROJETO
PELA PREFEITURA NÃO IMPLICA NO RECO-
NHECIMENTO DO DIREITO DE PROPRIEDA-
DE DE TERRENO.

PROPRIETÁRIO:-----
PREFEITURA MUNICIPAL DE ITAPEVA
CNPJ 18.677.625/0001-58

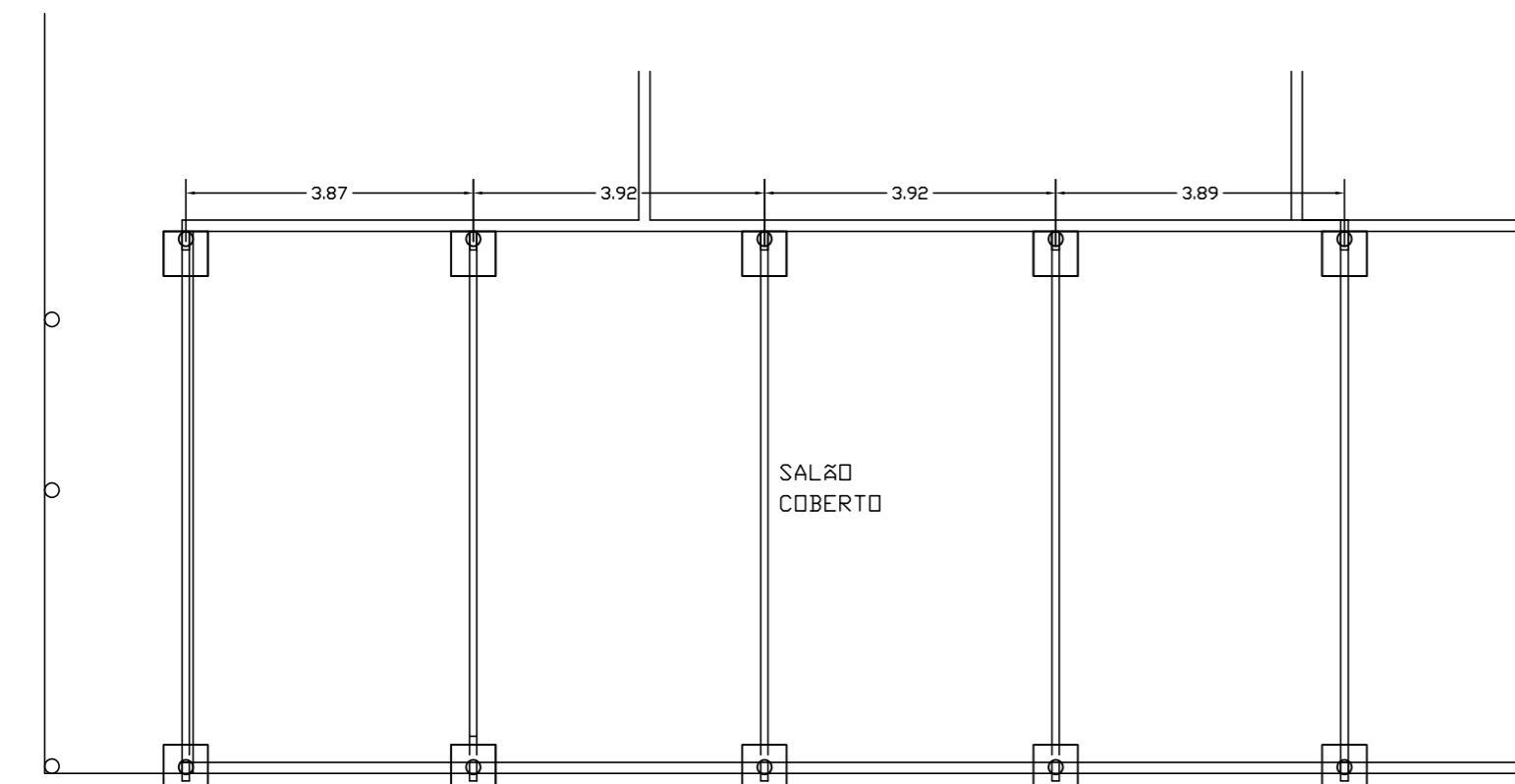
PROJETO:-----
ARG. SIMONE A. FURQUIM
CAU A21726-3
RRT

AREAS EM m²

ÁREA DE COBERTURA 114,61

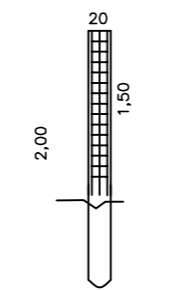
DESENHO:

□ AUTOR DO PROJETO



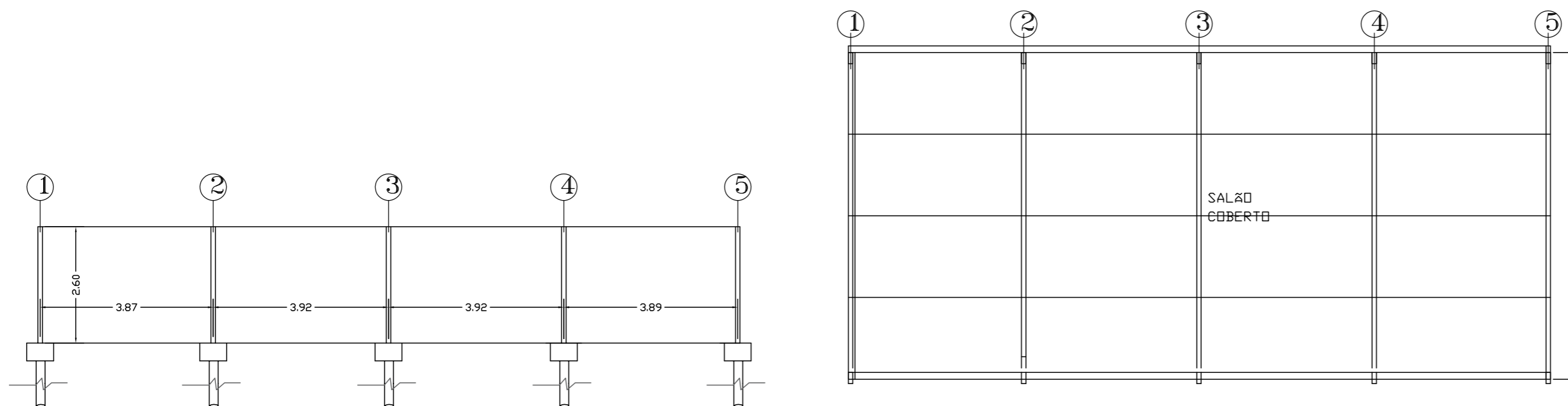
BROCA MANUAL Ø 20 CM
48 Unidades

Armação Triangular
16 x 16 x 16 cm
Dobra: 6 + 6 = 12 cm



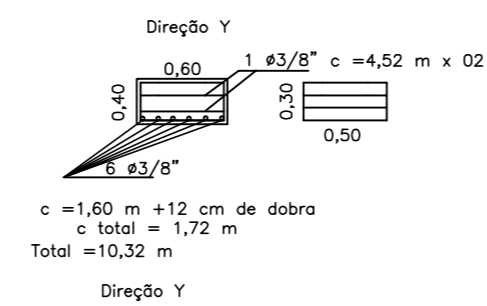
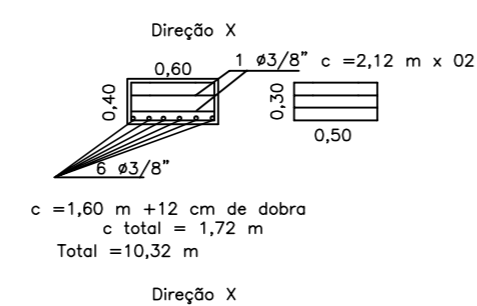
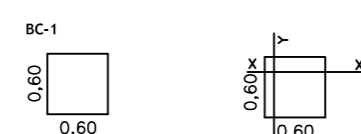
Armação Triangular
1,50 m
3 Ø3/8"

Estrêbas:
11 Ø 5,0 mm
cada 15cm
c = 60 cm
Ø20 cm



MATERIAL	UNIDADE	QTDADA
AÇO CA-50 Ø = 10 mm	KG	27,77
AÇO CA-60 Ø = 5,0 mm	KG	10,16

BLOCOS DE COROAMENTO BC-1
03 Unidades



MATERIAL	UNIDADE	QTDADA
AÇO CA-50 Ø = 10 mm	KG	153,51
CONCRETO FCK = 30 MPA	M3	1,44